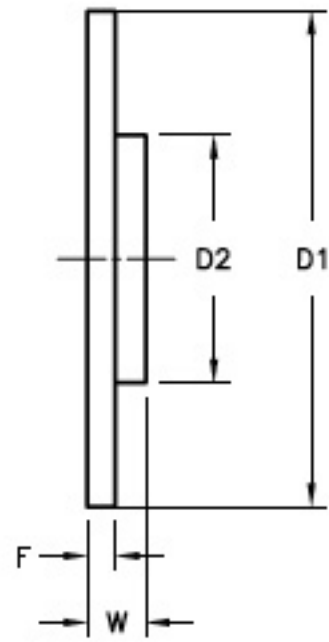
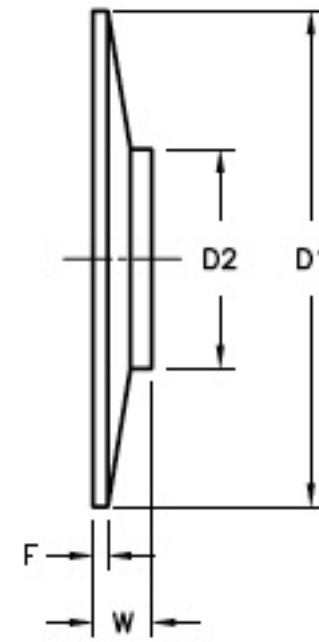




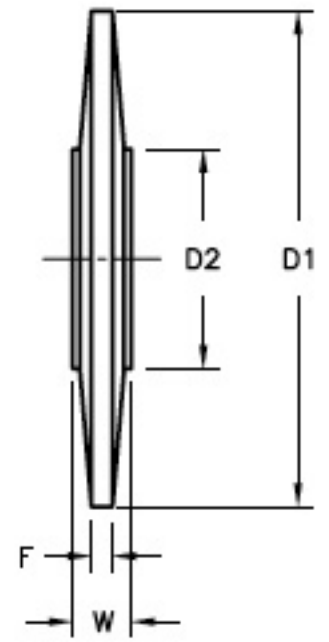
DİSK TİPİ 1 (YAN GÖRÜNÜM)



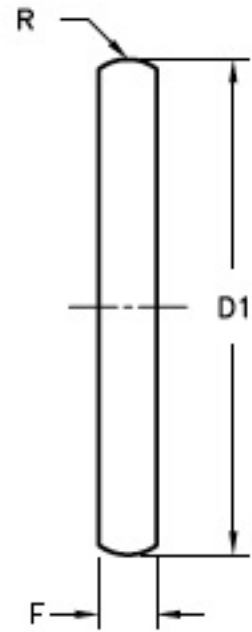
DİSK TİPİ 2 (YAN GÖRÜNÜM)



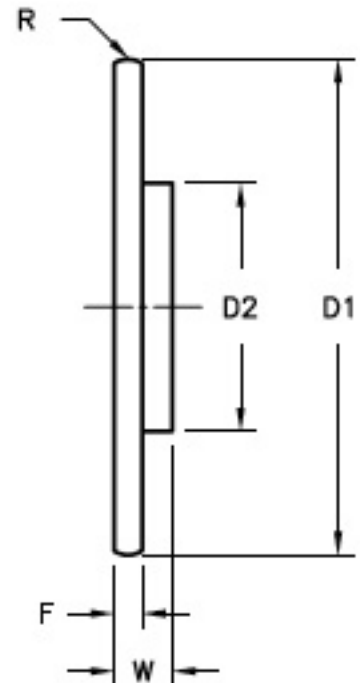
DİSK TİPİ 3 (YAN GÖRÜNÜM)



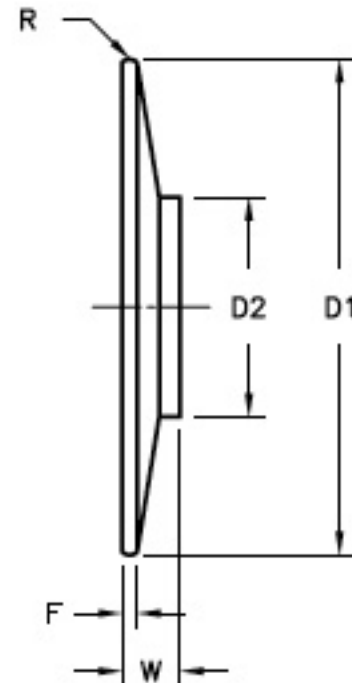
DİSK TİPİ 4 (YAN GÖRÜNÜM)



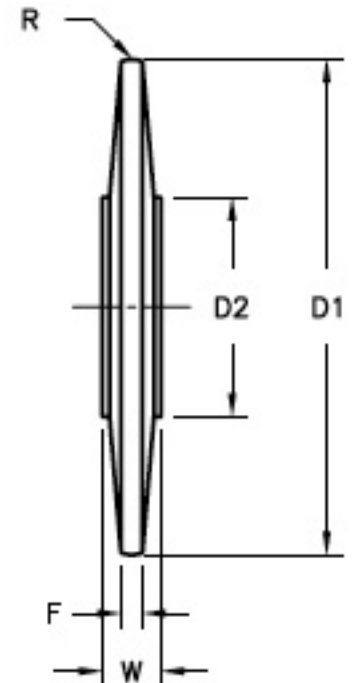
DİSK TİPİ 1R (YAN GÖRÜNÜM)



DİSK TİPİ 2R (YAN GÖRÜNÜM)



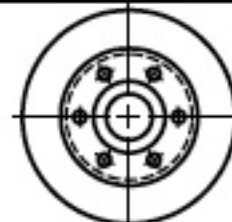
DİSK TİPİ 3R (YAN GÖRÜNÜM)



DİSK TİPİ 4R (YAN GÖRÜNÜM)

1. ADIM: DİSK TİPİNİ SEÇİN

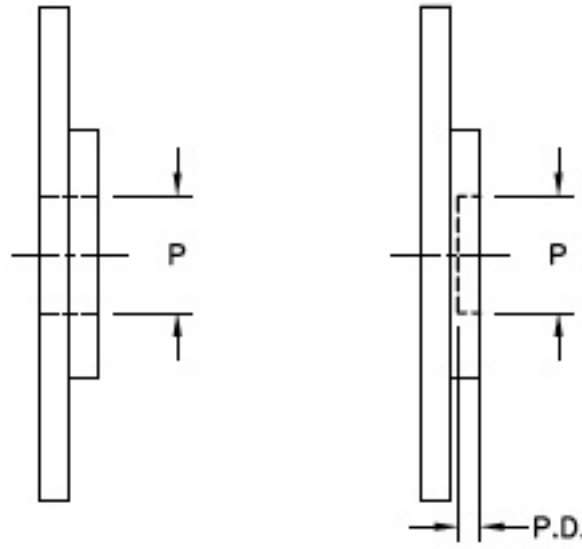
DT=DİSK TİPİ, R=RADYUS, D1=DİSK ÖLÇÜSÜ,
D2=GÖBEK ÇAPI, F=KAYNAK ALANI, W=DİSK KALINLIĞI



Z PUNTA MAKİNA SANAYİ
TEL / FAX: 212 578 64 34
RAMİ KIŞLA CAD. İŞKENT SAN. SİTESİ
D BLOK NO:212 BAYRAMPAŞA / İSTANBUL

ÇİZİM NO: 0079 (1 / 2)

ADIM 2: REHBER DELİK TİPİ VE ÖLÇÜSÜ



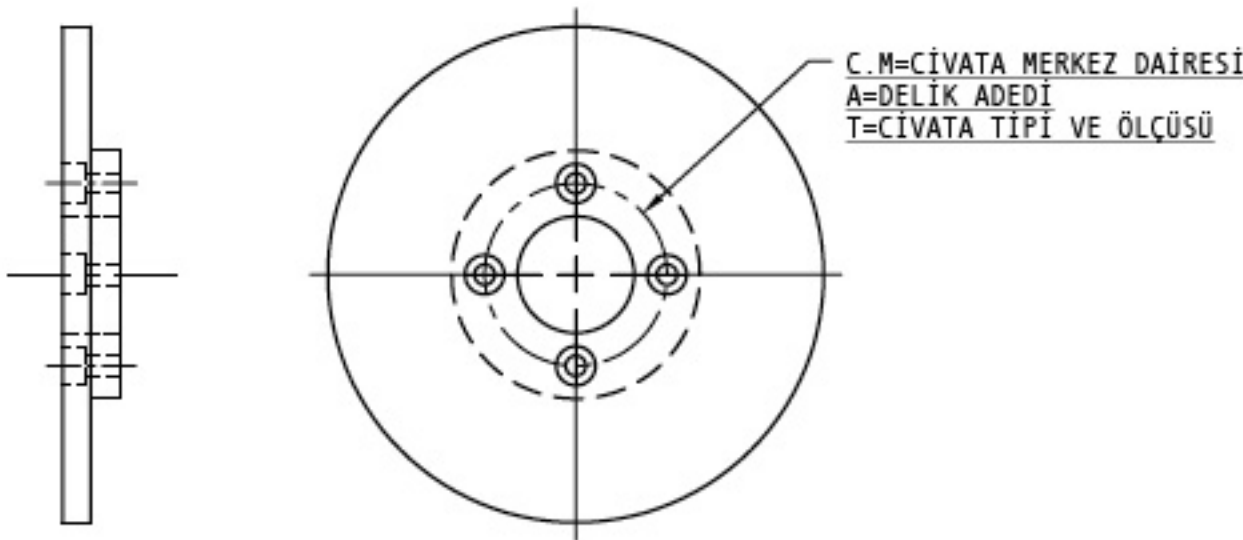
ADIM 4: MATERYAL SEÇİMİ

SINIF 1 ELEKTROLİTİK BAKIR
SINIF 2 BAKIR ZİRKONYUM
SINIF 3 BAKIR BERİLYUM
SINIF 4 CRM16X
SINIF 5 KOBALT, NİKEL, BERİLYUM

ADIM 5: DİSK YAPILANDIRMA

DT: _____
R: _____
D1: _____
D2: _____
F: _____
W: _____
P: _____
PD: _____
CM: _____
A: _____
T: _____
MATERYAL: _____

ADIM 3: MONTAJ DELİKLERİ TANIMI



NOT:

ADIM İKİ: REHBER DELİK TİPİ

P=REHBER DELİK ÇAPI, PD=REHBER DELİK DERİNLİĞİ

ADIM ÜÇ: MONTAJ TİPİ VE DELİK DAİRE AÇIKLAMASI

C.M.=ÇİVATA MERKEZ DAİRESİ, A=DELİK ADEDİ, T=ÇİVATA TİPİ VE ÖLÇÜSÜ



Z PUNTA MAKİNA SANAYİ

TEL / FAX: 212 578 64 34
RAMİ KIŞLA CAD. İŞKENT SAN. SİTESİ
D BLOK NO:212 BAYRAMPAŞA / İSTANBUL

ÇİZİM NO: 0079 (2 / 2)